

UT-BY62012GCS-FCS35

全千兆网管型以太网交换机

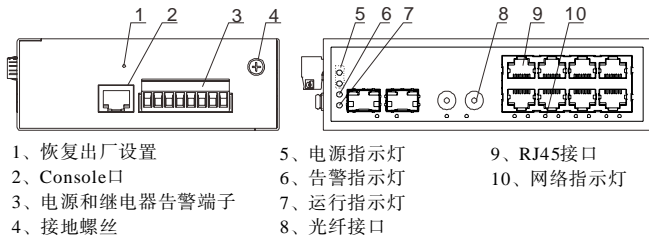
说明书

一、概述

UT-BY62012GCS-FCS35是款网管型工业以太网交换机，支持12路千兆接口，8路以太网接口和4路光纤接口（其中2路光纤接口可以实现Bypass，即旁路功能），支持一路Console口，提供CLI管理；支持工业现场所需的以太网二层协议，保证通信网络的稳定性；该交换机采用低功耗、无风扇设计，确保无噪声干扰，同时支持-40~75℃工作温度和良好的EMC电磁兼容性能，保证在恶劣的工业环境中保持稳定的工作，为工厂自动化，智能交通，视频监控等工业应用领域组建快速稳定的网络终端接入网络提供安全可靠的解决方案。

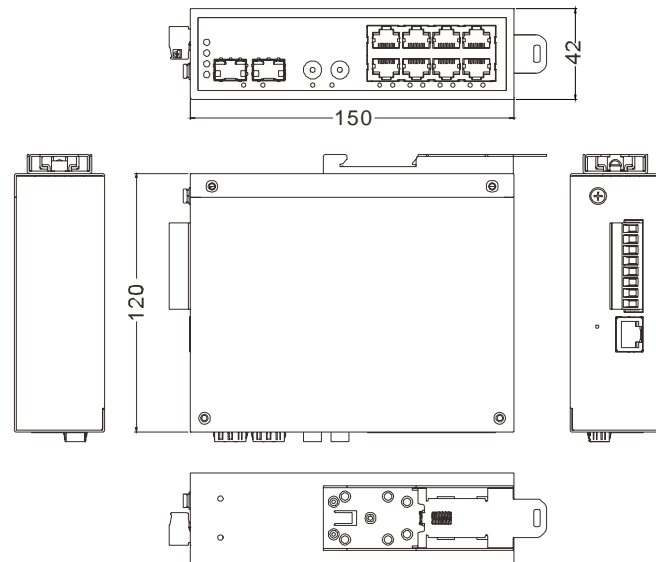
二、面板描述

UT-BY62012GCS-FCS35面板



- 1、恢复出厂设置
- 2、Console口
- 3、电源和继电器告警端子
- 4、接地螺丝
- 5、电源指示灯
- 6、告警指示灯
- 7、运行指示灯
- 8、光纤接口
- 9、RJ45接口
- 10、网络指示灯

外观尺寸（单位：mm）



三、主要特性

- ◎支持以太网口和光口
- ◎支持IGMP Snooping过滤多播封包
- ◎支持Web可选100Base-FX、1000Base-X模式类型配置
- ◎支持IEEE 802.1Q VLAN便于简易网络规划
- ◎支持QoS实现实时流量分类和优先级
- ◎支持STP/RSTP/MSTP网络冗余功能，防止网络风暴
- ◎支持UT-Ring私有环网功能
- ◎支持SNMPv1/v2c/v3，用于不同级别的网络管理
- ◎支持 trap及RMON，便于灵活的网络监控
- ◎支持IEEE802.1x认证功能
- ◎支持链路聚合，优化网络带宽
- ◎支持端口隔离及ACL，增强网络管理的灵活度及安全性
- ◎支持端口镜像功能，便于在线调试
- ◎支持DHCP Server，用于分配不同策略的IP地址
- ◎支持端口限速、广播风暴抑制、组播风暴抑制、未知单播风暴抑制，确保网络稳定性
- ◎支持LLDP、Link flap、UDLD、DDM及环路检测相关链路检测功能，便于施工现场问题排查
- ◎支持宽温工作，工作温度范围为：-40~75℃

四、硬件规格

4.1 协议标准

标准：IEEE802.3、IEEE802.3u、IEEE802.3x、IEEE802.3z、IEEE802.1Q、IEEE802.1p、IEEE802.1D、IEEE802.1W、IEEE802.1s、IEEE802.3ad、IEEE802.1x

协议：ARP、ICMP、TCP、HTTP、HTTPS、Telnet、STP/RSTP/MSTP、LLDP、IGMP、SNMPv1/v2c/v3、DHCP Server、UDLD、NTP、RMON、Syslog

流控：IEEE802.3x 流控、背压式流控

4.2 接口

光纤接口：100Base-FX/1000Base-X端口(第11和12口为SFP接口，第9和10口为单纤FC接口)

RJ45接口：10/100/1000Base-T端口，MDI/MDI-X自适应

4.3 传输距离

超五类双绞线：100m

光纤模块

单模：1310nm 20/40Km

1550nm 60/80/100/120Km

多模：1310nm 2Km

4.4 交换性能

转发速率：1488095pps

传输模式：存储转发

MAC地址空间：8K

缓存空间：4.1Mbit

背板带宽：24G

最大帧长：10KB

4.5 电源需求

输入电压：12/24/48VDC(10.8~52.8VDC)，支持双电源冗余输入

4.6 功耗

最大输入功耗500mA@24Vmax(产品的详细功耗请见产品标贴)

4.7 机械特性

外壳：IP40防护等级

重量：不大于1600g

安装方式：导轨式安装

4.8 机械尺寸

尺寸：150mm×120mm×42mm

4.9 工作环境

工作温度：-40℃~75℃

存储温度：-40℃~85℃

相对湿度：0~95%（无凝露）

4.10 行业标准

EMI：

FCC Part 15, CISPR (EN55022) class A

EMS：

IEC(EN)61000-4-2(ESD)

IEC(EN)61000-4-3(RS)

IEC(EN)61000-4-4(EFT)

IEC(EN)61000-4-5(Surge)

IEC(EN)61000-4-6(CS)

IEC(EN)61000-4-8

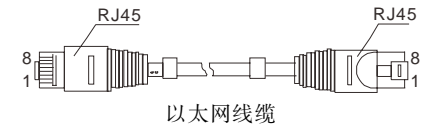
IEC 60068-2-27(Shock)

IEC 60068-2-32(Freefall)

五、接口定义

5.1 10/100/1000Base-T以太网接口

该系列交换机提供10/100/1000Base-T端口均支持线缆的MDI/MDI-X自识别功能。在使用中，请使用超五类屏蔽双绞线，与其他以太网终端设备连接。电口引脚编号顺序排列参见下图。



以太网线缆

RJ45端口支持自动MDI/MDI-X操作，可以使用直通线连接PC或服务，连接其它交换机或集线器。

5.2 1000Base-X光口

该系列交换机提供1000Base-X光口；在使用电口时，可由交换机光口经光纤跳线引至其他以太网终端设备。

5.2.1 光纤跳线分类

按照光在光纤中的传输模式，可以分为多模光纤和单模光纤。多模光纤的中心玻璃芯较粗(50或62.5μm)，可传多种模式的光。但其模间色散较大，这就限制了传输数字信号的频率，因此，多模光纤传输的距离就比较近（一般只有几公里）。单模光纤中心玻璃芯很细(芯径一般为9或10μm)，只能传一种模式的光。因此，其模间色散很小，适用于远程通讯。一般情况下外皮为橙色的为多模，黄色的为单模。

5.2.2 光纤接口

光纤接口是用来连接光纤线缆的物理接口。其原理是利用了光从光密介质进入光疏介质从而发生了全反射。通常以下四种类型：

FC接口类型：FC接口又叫圆型带螺纹接口，是金属接口，外部是采用金属套，主要是靠螺纹和螺帽之间锁紧并对准。

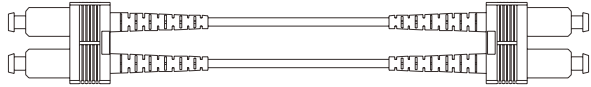
SC接口类型：SC接口又叫卡接式方型接口，是标准方型接口，采用工程塑料，具有耐高温，不容易氧化等优点。

LC接口类型: 与SC接口类似, 但是比SC接口小; 采用操作方便的模块化插孔门锁机制制成。

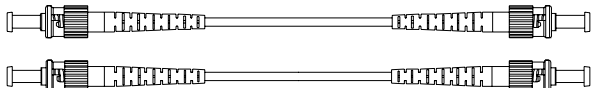
ST接口类型: ST接口又叫卡接式圆型接口, 一个卡销式金属圆环以便与匹配的耦合器连接, 上有一个卡槽, 直接将插孔的key卡进卡槽并旋转即可。

5.2.3 设备使用光纤跳线

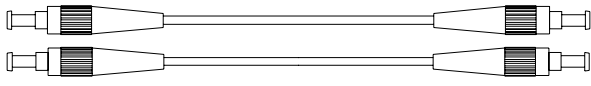
SC接口转SC接口光纤跳线



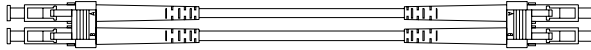
ST接口转ST接口光纤跳线



FC接口转FC接口光纤跳线



LC接口转LC接口光纤跳线



注意: 在使用过程中请勿折弯光纤跳线

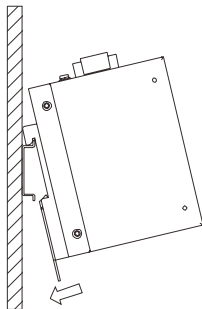
六、LED指示灯

指示灯	状态	含义
P1~P2	绿灯常亮	电源供电正常
	绿灯灭	电源故障或不供电
网络接口指示灯	绿灯常亮	链路连接正常
	绿灯闪烁	链路通信正常
	绿灯灭	链路没有连接或连接故障
ALM	红灯亮	有告警信号输出
	红灯灭	无告警信号输出
RUN	绿灯亮/灭	设备运行异常
	绿灯闪烁	设备运行正常

七、安装、拆卸指导

7.1 导轨式安装

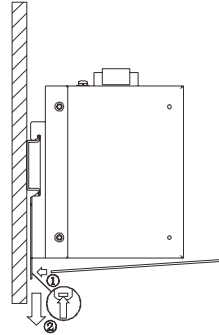
本产品默认为导轨式安装, 适配的导轨规格为DIN35mm, 安装产品时, 检查导轨的接地与稳定性; 装配时先将导轨卡扣不可活动的一端往DIN35mm导轨上装配勾住, 然后再往导轨方向轻轻一推即可将产品牢固锁定至导轨。



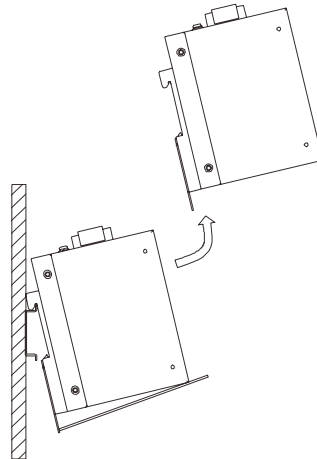
7.2 拆卸

第一步: 拆卸时需使用一字螺丝刀或者其他薄片状工具插入箭头所示的导轨卡扣的下方开孔中。

第二步: 工具插入导轨卡扣下方的开孔中后, 往下挑动, 至与DIN35mm导轨解锁。



第三步: 导轨卡扣与DIN35mm导轨解锁后, 按装配的反顺序, 先把产品下方往后轻抬脱离导轨后再往上抬起即完成拆卸。

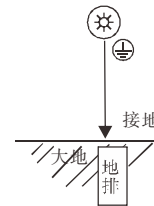
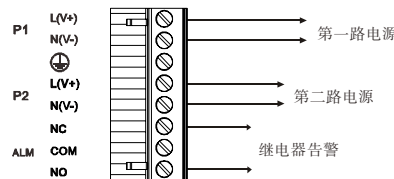


7.3 接地

将接地线固定到交换机上面接地螺丝上, 并保证良好的接地系统可靠连接。

7.4 电源连接

将电源线插入8芯接线端子的规定位置, 把接线端子插入电源输入接口(第一路电源为P1对应的L(V+)、N(V-)输入, 第二路电源为P2对应的L(V+)、N(V-)输入), V+、V-支持供电电压12/24/48VDC(10.8~52.8VDC);



7.5 告警连接

继电器告警端子为8芯接线端子中的3芯, 其提供故障告警输出; NC-COM表现为常闭, 当设备出现故障时, NC-COM表现为“短路”; 正常状态NC-COM表现为“开路”。NO-COM表示为常开, 当设备出现故障时, NO-COM表现为“开路”; 正常状态NO-COM表现为“短路”。

7.6 Bypass光旁路接口

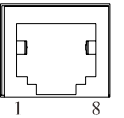
第9和第10口是光旁路接口, 第9口已经内置了A端口的的光模块(发送距离为20KM, 发射波长为1310nm, 接收波长为1550nm), 第10口已经内置了B端口的的光模块(发送距离为20KM, 发射波长为1550nm, 接收波长为1310nm)。物理形式是单模单纤的FC的法兰头。使用方法, 由于是内置光模块, 直接将光纤头插入即可。注意: 第9口连接信号是, 即对头的光信号是发送距离为20KM, 发射波长为1550nm, 接收波长为1310nm; 第10口连接信号是, 即对头的光信号是发送距离为20KM, 发射波长为1310nm; 接收波长为1550nm。当产品在正常工作下, 外部的信号通过第9和10口进入到交换机里; 当断电时, 第9口的信号和第10口直通, 不进入交换机处理, 实现旁路。

7.7 恢复出厂设置

用细针按压default内的开关5秒以上, 交换机会重新启动, 所有的设置会恢复到出厂状态。

八、管理系统登录

- Console接口: 115200 8-N-1
PIN3—TXD PIN4/5—GND PIN6-RXD
- Web: IP地址: 192.168.1.254
用户名: admin
密码: admin



九、包装清单

名称	数量(单位)
交换机	1PCS
说明书	1PCS
保修卡	1PCS
产品合格证	1PCS

Web和CLI使用说明请扫二维码或输入以下网址
<http://download.lvroyal.com/>

