

全千兆非网管型POE以太网交换机



UT-6410GC POE系列

10口全千兆非网管型POE以太网交换机



深圳市宇泰科技有限公司

全国统一服务热线：400 1144 149

地址：深圳市宝安区石岩街道塘头一号路
8号创维创新谷7#楼10层

电话：+86-755-81202008

传真：+86-755-27886083

网址：www.szutek.com





- 支持8路千兆POE(IEEE802.3af/at)
- 采用优质的光电一体化模块提供良好的光特性和电气特性, 保证数据传输可靠, 工作寿命长
- 支持全双工或半双工模式, 并带有自动协商能力
10/100/1000Mbps自动适应
- 网口支持全自动交叉识别, 无需手动操作开关
- 即插即用, 方便使用
- 工作温度: -40°C ~ 75°C
- 电压输入: 48VDC(46-57V)



概述

UT-6410GC POE系列是全千兆非网管型POE以太网交换机包含10个千兆接口, 最多支持8路10/100/1000Base-T和2路1000Base-X光口, 其中8路10/100/1000Base-T支持IEEE802.3af/at(POE)。在电源不便使用或受其他因素限制时, 每路POE端口可提供给相连设备(如监控摄像机、无线接入点和IP电话)最高30W的电源。

UT-6410GC POE系列以太网交换机具备高度灵活性, 通过光纤端口可以远距离传输数据。具有高抗电磁干扰能力, 保证在恶劣的工业环境中保持稳定的工作, 为工业自动化, 智能交通, 视频监控等工业应用发挥更大的优势。该产品提供3种工作模式: 延长、标准和VLAN模式, 提供POE看门狗功能和POE功率限制功能, 专门解决工程中出现的设备死机现象, 自动重启死机设备。

规格

协议标准

IEEE 802.3af/at、IEEE 802.3、IEEE 802.3u、IEEE 802.3z、IEEE 802.3ab、IEEE 802.3x

流控: IEEE802.3x 流控、背压式流控

接口

光纤接口: 1000Base-X端口 (SC/FC/ST/SFP插槽)

RJ45接口: 10/100/1000Base-T端口, MDI/MDI-X自适应

POE管脚: V+, V+, V-, V- 对应引脚1,2,3,6 (默认)

传输距离

超五类双绞线: 100m

光纤跳线:

单模: 1310nm 20/40/60Km

1550nm 80/100/120Km

多模: 1310nm 2Km

交换性能

转发速率: 1488095pps

传输模式: 存储转发

MAC地址空间: 4K

缓存空间: 1Mb

背板带宽: 20G

最大帧长: 10KB

电源需求

输入电压: 48VDC(46-57V), 冗余输入, 支持反接保护

接口端子: 1个可插拔的6针接线端子

功耗

单路POE网络接口可达30W, 总功耗不超过125W

按键功能

VLAN模式: 开启时, 设备1-8端口相互隔离与9-10口互通, 防止广播风暴; 关闭时, 所有端口均可互相通信。

CCTV模式: 下联端口降速10M自协商, 有效传输距离可达250米, 适应远距离监控供电。

POE LIM模式: POE功率限制, 每端口功率限制为30W(IEEE802.3at供电机型), 超过30W, 结束此端口终端供电; 超过整机POE功率, 通过优先级端口供电, 供电优先级顺序为: 第1端口最高, 依次降低优先级。

POE WDT (看门狗) 模式: 交换机自动检测PD设备端工作情况, 发现异常交换机自动重启PD设备。

机械特性

外壳: IP40防护等级

安装方式: 导轨式安装/墙式安装

尺寸 (W x H x D): 150mmx47.6mmx100mm

包装尺寸

250mmx205mmx55mm

重量: 818g

工作环境

工作温度: -40°C ~ 75°C

存储温度: -40°C ~ 85°C

相对湿度: 0~95% (无凝露)

行业标准

EMI: FCC Part 15 Subpart B class A, EN55022 class A
EMS:

IEC(EN)61000-4-2(ESD)

IEC(EN)61000-4-3(RS)

IEC(EN)61000-4-4(EFT)

IEC(EN)61000-4-5(Surge)

IEC(EN)61000-4-6(CS)

IEC(EN)61000-4-8

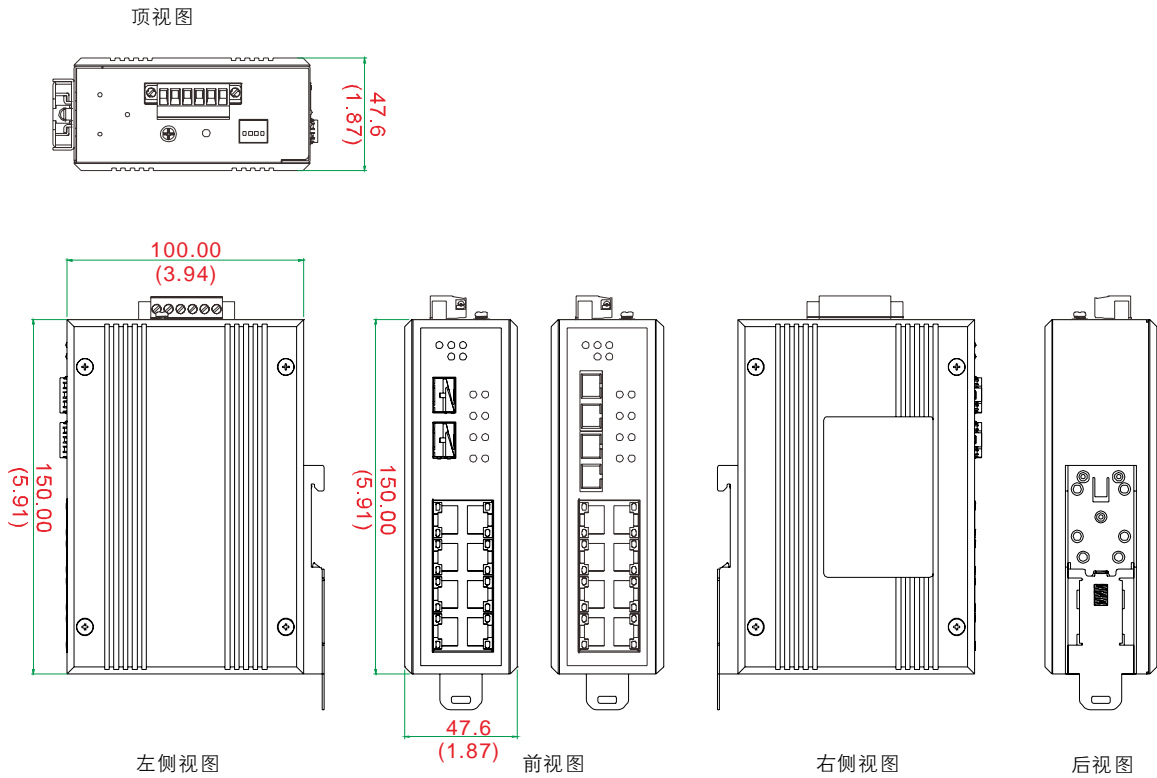
IEC 60068-2-27(Shock)

IEC 60068-2-32(Freefall)

IEC 60068-2-6(Vibration)

尺寸

单位: $\frac{\text{mm} \pm 1}{(\text{inch}) \pm 0.04}$



订购信息

产品型号	接口描述		支持光口类型	
	1000Base-X	10/100/1000Base-T	100Base-FX	1000Base-X
UT-6410GC-8GT2GSC-POE	2	8	-	SC光口
UT-6410GC-8GT2GP-POE	2	8	-	SFP插槽

备注:

1、以上产品的光口类型默认为单模双纤SC接口/SFP插槽，另可选ST/FC接口，更多配置可咨询市场部。